

ПРИЗМА

Модульные наклонные
подпорные стенки

инструкция по сборке

Необходимые инструменты:

- × Гаечный ключ
- × Дрель/ударная отвертка
- × Сверло
- × Уровень
- × Неилоновые уплотнители



Комплектующие:

- × Металлические стенки ПРИЗМА
- × Сварной кронштейн панели
- × Треугольный опорный кронштейн
- × Крепления (в комплекте)
- × Анкерный болт для бетонной втулки
- × Самоклеящаяся уплотнительная лента 15×5 мм

Нужна дополнительная помощь?

Просто свяжитесь с нашей службой поддержки по телефону +7 499 397 7334

1

Разметьте основание

Подготовьте необходимые бетонные фундаменты для основания цветника в соответствии с предоставленными чертежами архитекторов/производства.

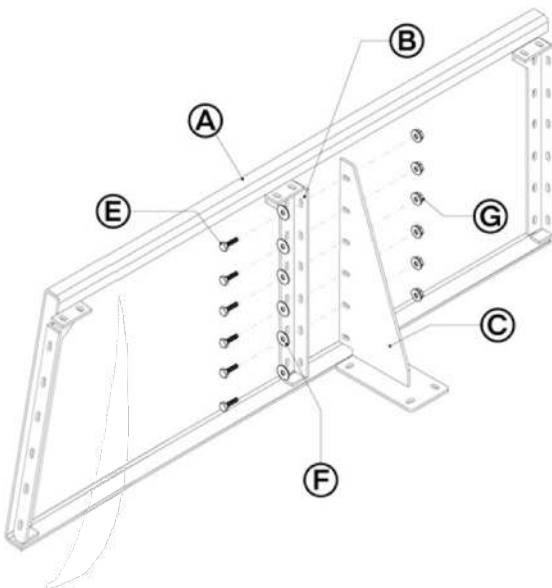
Вансевич рекомендует минимальную глубину бетона 150 мм для стенок цветника и всех креплений, чтобы они находились на расстоянии 100 мм от края бетона. Мы рекомендуем непрерывную бетонную дорожку или бетонные подушки под подножкой.

Окончательный проект и спецификация бетонного фундамента должны быть подтверждены инженером-проектировщиком.

2

Прикрепите треугольный опорный кронштейн болтом к фиксированному кронштейну сварной панели

Прикрепите треугольный опорный кронштейн болтом **Ⓒ** к кронштейну сварной панели **Ⓐ** с помощью шестигранного болта М8 х 25 мм **Ⓔ** шайбы М8 х 25 мм **Ⓕ** и гайки с фланцем М8 **Ⓖ**



СПИСОК ДЕТАЛЕЙ

- Ⓐ Панель стенки ПРИЗМА
- Ⓑ Сварной кронштейн панели
- Ⓒ Треугольный опорный кронштейн

КРЕПЛЕНИЯ

- Ⓔ Шестигранный болт М8 Ч 30 мм
- Ⓕ Шайба М8 х 25 мм
- Ⓖ Гайка с фланцем М8

ВАЖНО

Не затягивайте болты полностью, пока весь блок не будет выровнен и установлен на место. Мы рекомендуем использовать герметик внешнего класса для всех крепежных отверстий.

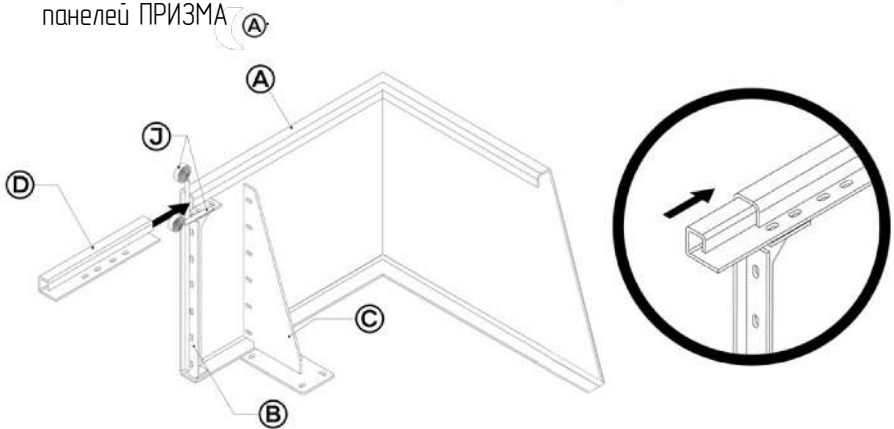
Нужна дополнительная помощь?

Просто свяжитесь с нашей службой поддержки по телефону +7 499 397 7334

3

Соединение двух панелей вместе

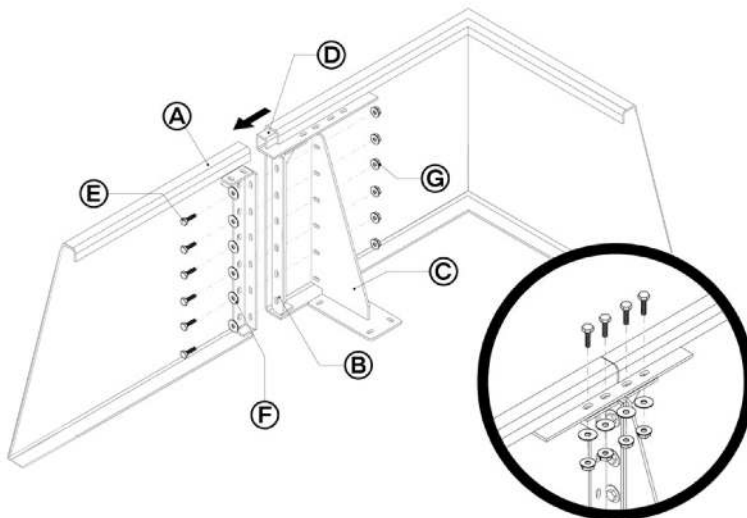
Наклейте самоклеящуюся герметизирующую ленту (А) на соединительную поверхность кронштейна сварной панели (В) и на два верхних выступа кронштейна сварной панели (В). Полностью вставьте секцию соединения панелей (D) в одну из панелей ПРИЗМА (А).



4

Соберите панели ПРИЗМА вместе

Сдвиньте секцию соединения панелей поперек, выравнивая все отверстия для долтов. Соедините долтами.




Нужна дополнительная помощь?

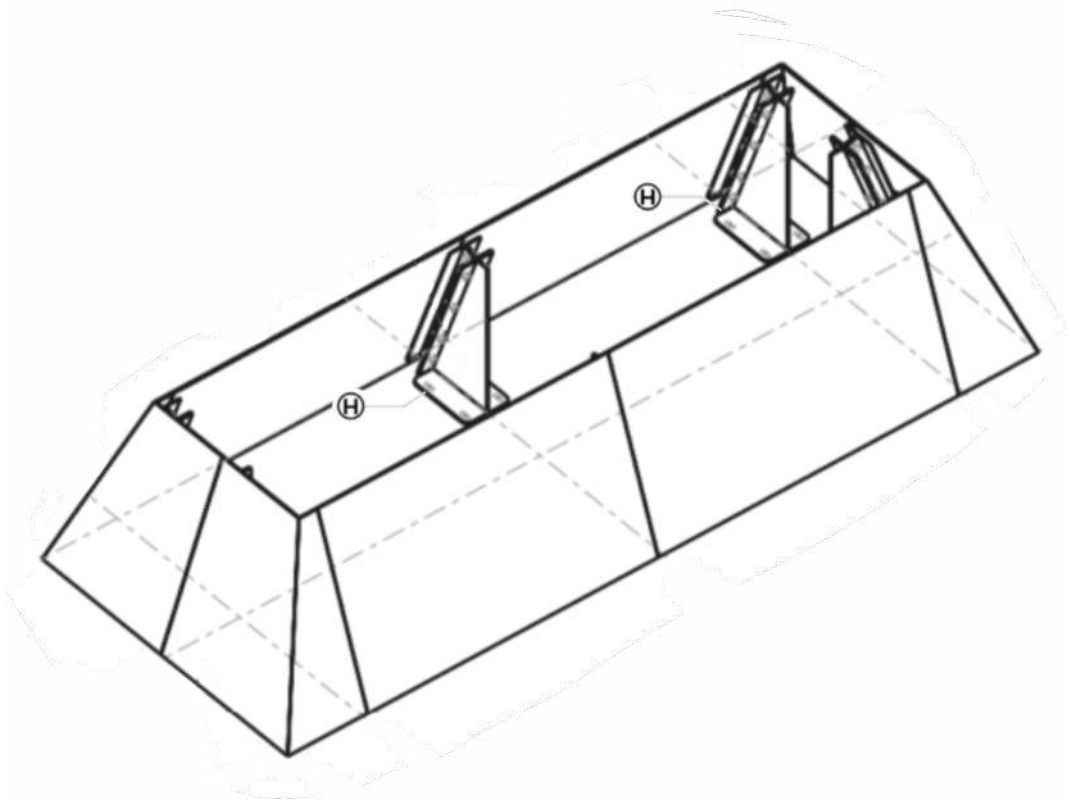
Просто свяжитесь с нашей службой поддержки по телефону +7 499 397 7334

5

Установите и выровняйте готовый цветник

Убедитесь, что конструкция находится в правильном конечном положении и выровнена по вертикали и горизонтали. Используйте уплотнители для регулировки. Рекомендуется использовать зажимы, чтобы поддерживать стенки во время окончательного позиционирования.

Закрепите на основании с помощью анкерных болтов  которые поставляются в комплекте. Наконец, затяните все болты крепления панелей.



Нужна дополнительная помощь?

Просто свяжитесь с нашей службой поддержки по телефону +7 499 397 7334

ОБРАЩЕНИЯ И ТЕХНИКА БЕЗОПАСНОСТИ



ТЯЖЕЛЫЕ СЕГМЕНТЫ!

Для подъема каждого сегмента требуются два человека или механическое подъемное устройство.



ТЯЖЕЛЫЕ ПРЕДМЕТЫ!

Носите стальную защиту для ног.



ОСТРЫЕ УГЛЫ И КРАЯ!

Надевайте перчатки.



БУДЬТЕ ОСТОРОЖНЫ!

Надевайте светоотражающую одежду, каски и любые другие средства индивидуальной защиты, необходимые на объекте.

ОТКАЗ ОТ ОТВЕТСТВЕННОСТИ

Эти инструкции носят исключительно ознакомительный характер, и установщик несет ответственность за установку продуктов наилучшим образом для их соответствующего применения.

Нужна дополнительная помощь?

Просто свяжитесь с нашей службой поддержки по телефону +7 499 397 7334

Москва, Старообрядческая ул, 32

info@vansevich.ru

<https://vansevich.ru>