

# ЦИГЛА

Металлическое кашпо

## инструкция по сборке

### Необходимые инструменты:

- × Гаечный ключ
- × Дрель/ударная отвертка
- × Уровень
- × Головки для дрелей
- × Рулетка

### Комплектующие:

- × Панели ЦИГЛА
- × Шестигранные болты
- × Гайка с фланцем
- × Решетка
- × Шайба



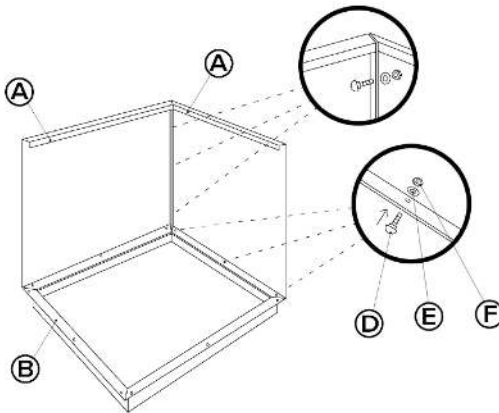
Нужна дополнительная помощь?

Просто свяжитесь с нашей службой поддержки по телефону +7 499 397 7334

1

## Прикрепите болтами две боковые панели ЦИГЛА к базовой панели ЦИГЛА

Скрепите болтами две боковые панели ЦИГЛА **А** вместе, затем прикрепите болтами базовую панель ЦИГЛА **В** с помощью шестигранного болта М8 Ч30 мм **Д** мелкой шайбы М8 x 25 мм **Е** и фланцевой гайки М8 **Ф**



### СПИСОК ДЕТАЛЕЙ

**А** Панель ЦИГЛА

### КРЕПЛЕНИЯ

**Д** Шестигранный болт М8 Ч30 мм

**Е** Шайба М8 x25 мм

**Ф** Гайка с фланцем М8

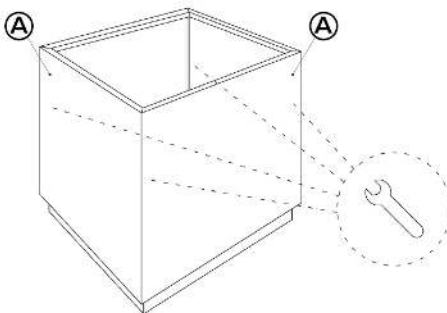
### ВАЖНО

Не затягивайте болты полностью, пока все 4 боковые панели не будут на месте.

2

## Соберите оставшиеся боковые панели ЦИГЛА и затяните

Соберите оставшиеся две боковые панели ЦИГЛА **А** затем прикрутите их к панели ЦИГЛА с помощью шестигранного болта М8 **Д** шайбы **Е** и гайки с фланцем М8 **Ф**. Полностью затяните все болты.



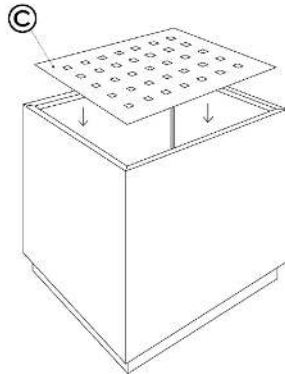
Нужна дополнительная помощь?

Просто свяжитесь с нашей службой поддержки по телефону +7 499 397 7334

3

### Вставьте решетку в ЦИГЛА

Вставьте решетку © в ЦИГЛА так, чтобы она образовала надежное основание.

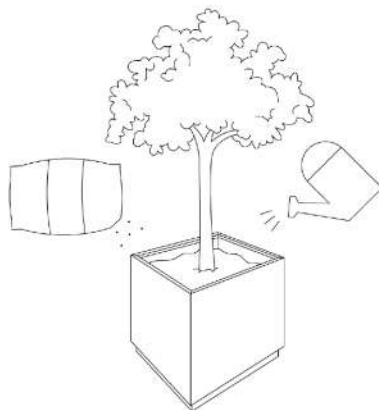


СПИСОК ДЕТАЛЕЙ  
©Решетка ЦИГЛА

4

### Выровняйте и заполните ЦИГЛА, затем переместите кашпо в нужное положение.

При необходимости застелите ЦИГЛА полиэтиленовой пленкой. Заполните субстратом, посадите растения, полейте и переместите в нужное положение с помощью вилочного погрузчика.



ВАЖНО  
Перемещайте кашпо с помощью вилочного погрузчика, не используйте тележку для поддонов.



Нужна дополнительная помощь?

Просто свяжитесь с нашей службой поддержки по телефону +7 499 397 7334

## ОБРАЩЕНИЯ И ТЕХНИКА БЕЗОПАСНОСТИ



### ТЯЖЕЛЫЕ СЕГМЕНТЫ!

Для подъема каждого сегмента требуются два человека или механическое подъемное устройство.



### ТЯЖЕЛЫЕ ПРЕДМЕТЫ!

Носите стальную защиту для ног.



### ОСТРЫЕ УГЛЫ И КРАЯ!

Надевайте перчатки.



### БУДЬТЕ ОСТОРОЖНЫ!

Надевайте светоотражающую одежду, каски и любые другие средства индивидуальной защиты, необходимые на объекте.

## ОТКАЗ ОТ ОТВЕТСТВЕННОСТИ

Эти инструкции носят исключительно ознакомительный характер, и установщик несет ответственность за установку продуктов наилучшим образом для их соответствующего применения.

### Нужна дополнительная помощь?

Просто свяжитесь с нашей службой поддержки по телефону +7 499 397 7334

Москва, Старообрядческая ул., 32

[info@vansevich.ru](mailto:info@vansevich.ru)

<https://vansevich.ru>